

「ニホンウナギの生息地保全の考え方(案)」への意見提出用紙

氏名(団体の場合は、団体名及びその代表者名) : 嶋津暉之(利根川流域市民委員会)

住所 :

電話番号 :

## 意見

該当部分文章 : 全体として

【提出意見1】具体的な改善方法を提示したことは、画期的である。

意見内容 : ニホンウナギの生息地の保全と回復に関する基本的な考え方として、例えば、およそ40cm以上連続な水位差が恒常的に生じている河川横断構造物について、落差の緩和や効果的な魚道の設置を求めるなど、具体的な改善方法を提示したことは、画期的なことであり、高く評価します。今回の考え方に沿って、ウナギの保全と回復に向けて全国の河川の横断構造物などが実際に改善されることを強く期待します。

該当部分文章 : 第3章 ニホンウナギの成育場環境とその保全・回復に関する考え方及び技術的手法 2. 移動の確保 (1) 縦方向のつながり

【提出意見2】魚道の幅について

意見内容 : 「必要に応じて落差の緩和や効果的な魚道の設置等を行うことが望ましい」はそのとおりですが、魚道があっても、魚道の幅が堰・水門の幅と比べてあまりにも小さい場合、ウナギ等の魚類の遡河・降河に十分に機能しないことが考えられますので、魚道の幅についても提言する必要があります。

下表は利根川水系にある利根大堰、利根川河口堰、常陸川水門(霞ヶ浦の出口)について魚道と、堰・水門の幅との関係を見たものですが、魚道の幅は堰・水門の幅に対して1~2%しかありません。これでは呼び水水路等で流れがつくられるとはいえ、ウナギ等の魚類が魚道まで辿り着く確率は決して高くはないと考えられます。

したがって、堰・水門の幅に対する魚道幅の比率を引き上げることも提言すべきです(例えば5~10%)。

利根川水系

利根大堰（堰総延長約692mうち可動堰幅約491m）

|                | 1号魚道  |       | 2号魚道                      |       | 3号魚道  |       |
|----------------|-------|-------|---------------------------|-------|-------|-------|
|                | 魚道本体  | 呼び水水路 | 魚道本体                      | 呼び水水路 | 魚道本体  | 呼び水水路 |
| 魚道の幅           | 2.20m | 0.85m | 1.70m                     | --    | 1.70m | --    |
| 堰総延長に対する魚道幅の割合 |       |       | $6.45m \div 692m = 0.9\%$ |       |       |       |

利根川河口堰（堰総延長約834mうち可動堰幅約465m）

|                | 右岸階段式魚道 |       | 右岸緩傾斜魚道                 |       | 左岸階段式魚道 |       |
|----------------|---------|-------|-------------------------|-------|---------|-------|
|                | 魚道本体    | 呼び水水路 | 魚道本体                    | 呼び水水路 | 魚道本体    | 呼び水水路 |
| 魚道の幅           | 1.50m×2 | 1.50m | 4.3～7.7m                | --    | 7.5m    | --    |
| 堰総延長に対する魚道幅の割合 |         |       | $18m \div 834m = 2.2\%$ |       |         |       |

常陸川水門（堰総延長約252mうち可動堰幅約252m）

|                | 右岸魚道 |       |                          |  |  |  |
|----------------|------|-------|--------------------------|--|--|--|
|                | 魚道本体 | 呼び水水路 |                          |  |  |  |
| 魚道の幅           | 2.0m | 1.9m  |                          |  |  |  |
| 堰総延長に対する魚道幅の割合 |      |       | $3.9m \div 252m = 1.5\%$ |  |  |  |

-----  
 該当部分文章： 第3章 ニホンウナギの成育場環境とその保全・回復に関する考え方及び技術的手法 2. 移動の確保 (1) 縦方向のつながり  
 -----

【提出意見3】水門ゲートの施設改造と運用改善について

意見内容： 縦方向のつながりは魚道だけに頼るのではなく、堰・水門そのものもウナギ等の魚類が遡河・降河しやすいようにすべきです。

利根川水系にある三つの大型堰（利根大堰、利根川河口堰、常陸川水門）を比較すると、利根大堰と利根川河口堰がゲートの上部も下部も開放できる二段扉が設置されているのに対して、常陸川水門は建設が昭和30年代であったためか、二段扉はなく、下部のみを開放できる一段扉だけになっています。このため、常陸川水門は底層を遊泳する魚類以外は通過が困難になっています。常陸川水門のような一段扉の堰・水門は二段扉のゲートに改造することが必要です。

さらに、ウナギ等の魚類の遡河・降河をできるだけ妨げないように、ゲートの開放

時間が極力長くなるように運用の改善も必要です。最近ほどの地域も水道用水、工業用水の需要は減少の一途をたどり、水余りが進行していく状況になってきており、利水目的でつくられた堰・水門の役割が計画時よりかなり小さくなってきました。上記の利根川河口堰、常陸川水門なども同様です。そのことを踏まえて、魚類の遡河・降河の観点から、堰・水門のゲートの開放時間を極力長くするように運用の改善を進めることが必要です。

---

該当部分文章： 第3章 ニホンウナギの成育場環境とその保全・回復に関する考え方及び技術的手法 2. 移動の確保 (1) 縦方向のつながり

---

**【提出意見4】ウナギの降河を妨げる利根大堰について**

---

意見内容：東京大学大気海洋研究所が2016年6月29日に発表した「河川の構造物はニホンウナギの行く手を阻んでいるか？」

<http://www.oa.u-tokyo.ac.jp/learnocean/researchers/cat/unagi.html> の研究報告によれば、超音波発信機を埋め込んだウナギを利根大堰の上流で放流したところ、利根大堰よりも下流の地点で確認されることはなく、利根大堰がウナギの降河を妨げていると推察されることが明らかになりました、

その原因を探り、利根大堰の改善策を提言に盛り込むべきだと考えます。

---

該当部分文章：第3章 ニホンウナギの成育場環境とその保全・回復に関する考え方及び技術的手法 2. 移動の確保 (2) 横方向のつながり

---

**【提出意見5】一級水系・円山川（兵庫県）の取り組み**

---

意見内容：円山川水系の円山川下流域・周辺水田は2012年7月にルーマニアで開催されたラムサール条約第11回締約国会議（COP11）でラムサール条約登録地に指定されました。ラムサール条約登録地になったことを受けて、円山川水系は自然に優しい、自然の回復を目指した河川整備計画が2013年3月に策定されました。

[https://www.kkr.mlit.go.jp/toyooka/maruyamagawa/pdf/39\\_KASENSEIBI\\_KEIKAKU.pdf](https://www.kkr.mlit.go.jp/toyooka/maruyamagawa/pdf/39_KASENSEIBI_KEIKAKU.pdf)

その計画には、次のようなことが書かれており、自然の回復が河川整備計画の柱の一つになっています。

- 川の営力による自然の復元力を活かしつつ、河川環境の整備を行い、過去に損なわれた湿地や環境遷移帯等の良好な河川環境の保全・再生を図る。
- 水域から山裾までの河床形状をなだらかにして山から河川の連続性を保全する。
- 本川と支川・水路との間の落差を解消し、生物の移動可能範囲の拡大を図る。

「横方向のつながり」に関しても下記のとおり、記述されています。

円山川水系ではこの河川整備計画に基づいて自然回復のための改善工事が実施されてきていますので、この円山川の取り組みも実施例として是非、取り上げるべきだと考えます。

# 円山川水系河川整備計画

## 2) 合流部の落差解消(流域との連続性の改善)

施設管理者や地域と協働して本川と支川や水路との間の落差を解消し、生物の移動可能範囲の拡大を図る。

| 目的         | 整備箇所                        |
|------------|-----------------------------|
| 樋門と河川の落差解消 | 向鶴岡川落差工、奈佐川第3樋門、寺内第1樋門、八代水門 |

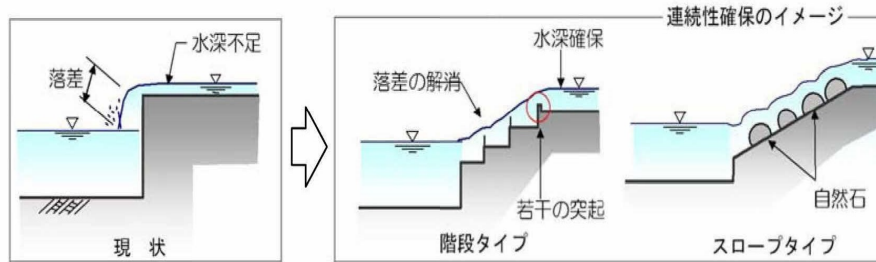


図 4.3.10 連続性確保のイメージ

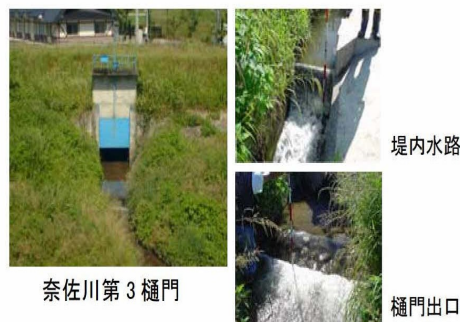
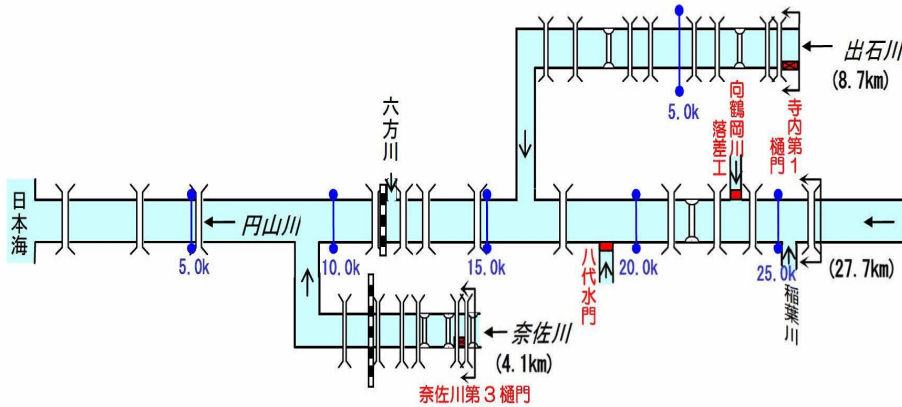
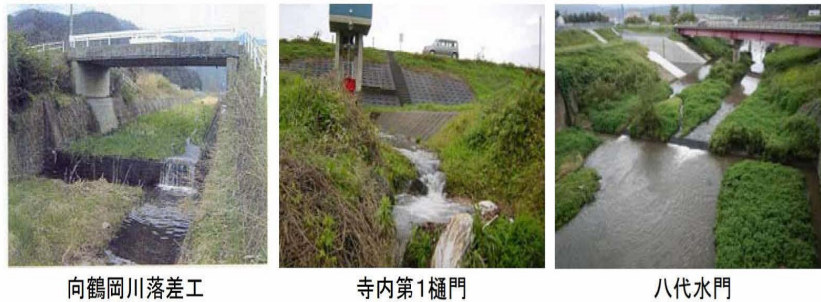


図 4.3.11 河川と水路の連続性が断たれている施設の位置

---

該当部分文章： 第3章 ニホンウナギの成育場環境とその保全・回復に関する考え方  
及び技術的手法 4. モニタリング手法

---

【提出意見6】ニホンウナギの漁獲量調査の抜本的な見直しについて

---

意見内容：漁業・養殖業生産統計で見ると、霞ヶ浦・北浦、印旛沼、手賀沼、牛久沼も加えた利根川水系全体のウナギ漁獲量は、1960年代は年間1000トンを超えることもありましたが、1970年代に入ると減りはじめ、その後は減少の一途をたどるようになりました。1980年は約500トン、1990年は約200トン、2000年は約100トン、2010年は約40トンになり、その後も減り続け、2015年はわずか3トンになっています。

凄まじい減り方ですが、ウナギ漁獲量の減少はウナギ漁業者が減ってきたことも反映していると言われており、漁獲努力量当たりの漁獲量（PUE）で見るとべきだとされています。しかし、PUEの明確な計算方法が提示されていないように思われます。

また、2006年からは内水面漁業漁獲統計調査の漁獲量の調査範囲を販売目的で漁獲されたもののみとし、遊漁者による採捕量を含まないとしたことによる減少もあります。

さらに、かつては農水省統計事務所の水産専門職員が漁協をヒアリングして統計の数字を出していましたが、2003年頃の行政改革でその組織が変わり、水産の専門ではない職員がヒアリングを行うようになり、数字の信頼性が危うくなったとも言われています。

ウナギの生息状況を知るうえで、ウナギ漁獲量は基本となる数字ですので、ウナギ漁獲量調査の抜本的な見直しについても提言すべきです。